

Technický list

Výrobek: Klapka zpětná, krátká, celomosazná

Kód: CR17K, CR18K, CR19K, CR20K, CR21K, CR22K

Distributor: MSO Trade a.s., Hodonín, CZ

Popis: Zpětná klapka, krátká, celomosazná je vyrobena z vysoce kvalitní mosazi, používá se jako armatura pro svislou i vodorovnou instalaci, zamezuje zpětnému toku vody. Vnitřní závity výrobku splňují ISO 228-1.

Použití: Pro pitnou a užitkovou vodu. Max. tlak 10 bar, max. 110°C.

Materiál:

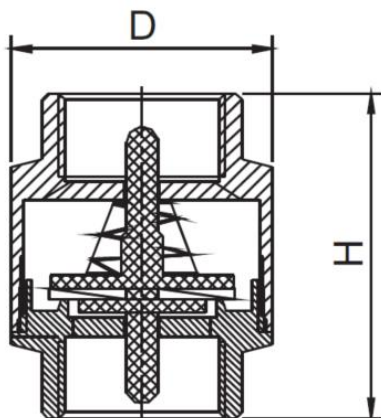
Tělo: mosaz CW617N

Těsnění: EPDM

Pružina: nerez AISI 304

Rozměrový náčrtek:

Obrázek:



Tabulka rozměrů:

Kód	Velikost	DN	PN	D/mm	H/mm
CR17K	1/2"	15	10	34	45,5
CR18K	3/4"	20	10	42,5	48
CR19K	1"	25	10	47,5	55,5
CR20K	5/4"	32	10	57,5	61
CR21K	6/4"	40	10	64,5	68
CR22K	2"	50	10	80	76,5

Upozornění: Pro těsnění závitů doporučujeme použít pouze tyto těsnící materiály: teflonová páska, těsnící vlákno typu LOCTITE nebo těsnící tmel. Ostatní těsnící materiály nejsou pro tento typ výrobků přípustné.